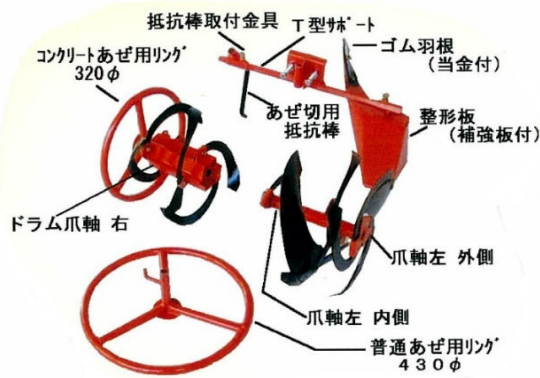


2002年発売のあぜ切器DX2は、今まで重労働であったあぜ際の処理を低馬力管理機とセットする事で、労働時間を短縮しきれいに仕上げる事ができる商品です。あぜ切器DX2は、普通あぜ(土あぜ)及び、コンクリートあぜのあぜ切り作業を右側ローター外側に付く大・小のリングのはめ替えにより、あぜ切りをする場所に合わせてスムーズな作業ができる様に作られています。使用の際は、取扱い説明書をよく読んで安全な作業をして下さい。

(1) 梱包内容 及び 主な部品名

あぜ切器DX2の梱包の中には、下記の写真の様な部品が入っています。
※(本機とあぜ切器DX2をセットする場合は(3)①~⑤のセット方法を参照してください。)



(2) 普通あぜ(土あぜ)及び、コンクリートあぜのあぜ切り作業について

- あぜ切器DX2を使用する場合、あらかじめ耕うんした後に作業を行なう様にして下さい。
- 普通あぜ(土あぜ)のあぜ切り作業の際は、右側ローターの外側にはリング430φ(大)を取り付けて本機が少し左へかたむく様にして作業を行ないます。
- コンクリートあぜのあぜ切り作業の際は、右側ローターの外側にはリング320φ(小)を取り付けて本機が水平になる様にして作業を行ないます。(※コンクリート際に左側ローター部と整形板をそわすため)



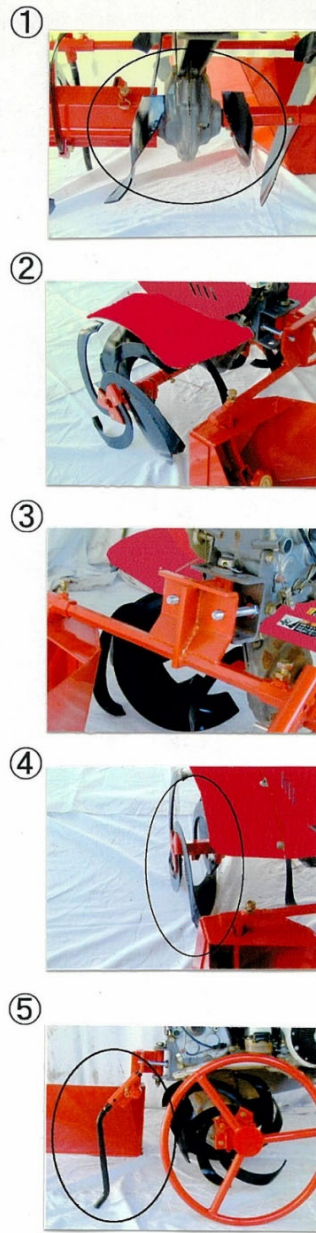
リングの交換だけでOK!!



普通あぜ(土あぜ)のあぜ切り作業
(注)リングは430φ使用

コンクリートあぜのあぜ切り作業
(注)リングは320φ使用

(3) あぜ切器DX2のセット方法



爪軸は左図①の様に内側の爪が同時打込みになる様にセットして下さい。

整形器と抵抗棒を取り付けるT型サポートは左図②③の様に前側の左右のローターと平行になる様に、固定ボルトでしっかりと固定して下さい。

(注) サポートが前側のローターと水平に取り付いていないと作業時に、片側にとられますので注意して下さい。

整形板の側面は、左図④の様に左側の耕うん刃と同一面にセットして下さい。

(注) 耕うん刃と整形板の側面が同一面になっていないと作業時に片側にとられますので注意して下さい。

抵抗棒は左図⑤の様に差し込み方向に注意し、下記の様に普通あぜとコンクリートあぜのあぜ切り作業の際に上下調節を行なって下さい。

(注1) 普通あぜの場合はリングが大きいので抵抗棒を下げる。

(注2) コンクリートあぜの場合はリングが小さいので抵抗棒を上げる。

(4) あぜ切器DX2用移動タイヤセットについて

あぜ切器DX2を移動する際に下記のオプション部品があります。

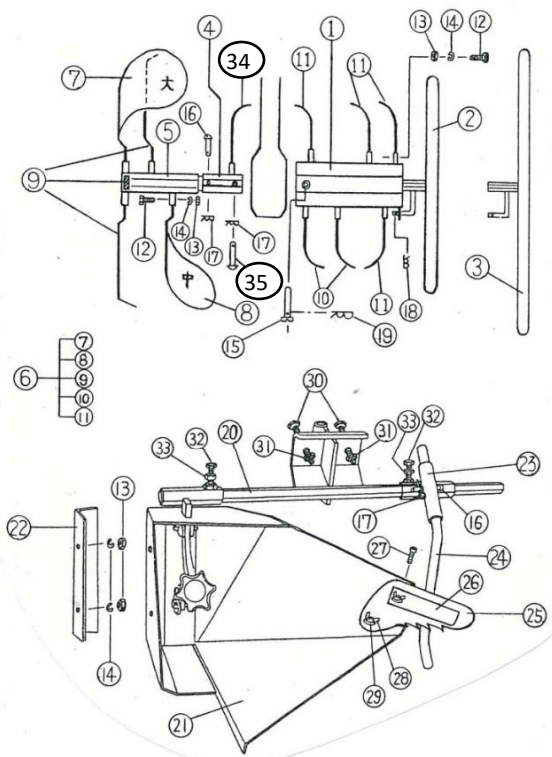


(品名) あぜ切器DX2用移動タイヤセット(コードNoなし)

※ 移動タイヤ(黄色)はスターローターDX移動タイヤと同じです。

... してください。

F503 あぜ切機DX2 部品表



図番	コードNo	部品名称	1台分数量	図番	コードNo	部品名称	1台分数量
1	AZE00110	あぜ切機用 ドラム爪軸 右	1	17	Rピン08	Rピン 8φ	3
2	AZE00200	あぜ切機用 リング320φ	1	18	Rピン09	Rピン 9φ	1
3	AZE00301	あぜ切機用 リング430φ	1	19	Rピン16	Rピン 16φ	1
4	AZE00410	あぜ切機用 爪軸左 内側	1	20	AZE01010	あぜ切機用 T型サポート	1
5	AZE00510	あぜ切機用 爪軸左 外側	1	21	AZE01110	あぜ切機用 整形板	1
6	AZE00610	あぜ切機用 替爪・替羽根セット(⑦~⑩)	1台分	22	AZE01200	あぜ切機用 補強板	1
7	AZE00702	あぜ切機用 E42S(羽根大付)	1	23	AZE01310	あぜ切機用 抵抗棒取付金具	1
8	AZE00802	あぜ切機用 ES(羽根小付)	1	24	AZE01400	あぜ切機用 抵抗棒	1
9	AZE00902	あぜ切機用 E42爪	3	25	ゴム001	あぜ切機用 ゴム羽根	1
10	ツメST33L	あぜ切機用 ST33L	2	26	アガネ001	あぜ切機用 ゴム羽根当金	1
11	ツメST33R	あぜ切機用 ST33R	4	27	丸ビス08020	丸ビス 8×20	1
12	ホル08018	あぜ切機用 爪取付ホル 8×18	12	28	ナット08	蝶ナット M8	2
13	ナット1-08JIS	あぜ切機用 爪取付ナット M8	14	29	アガネ08	座金 M8	2
14	SW-08	あぜ切機用 SW M8	14	30	ホル12070	全ネジボルト M12×70	2
15	ピン08063	あぜ切機用 ドラム爪軸取付ピン(8φ×63)	1	31	ナット3-12	ナット3種 M12	2
16	ピン08040	丸頭ピン 8φ×40	2	32	ホル10025	全ネジボルト M10×25	2
				33	ナット3-10	ナット3種 M10	2
				34	ツメNS29L	あぜ切機用 NS29L	1
				35	ピン07050	丸頭ピン 7φ×50	1